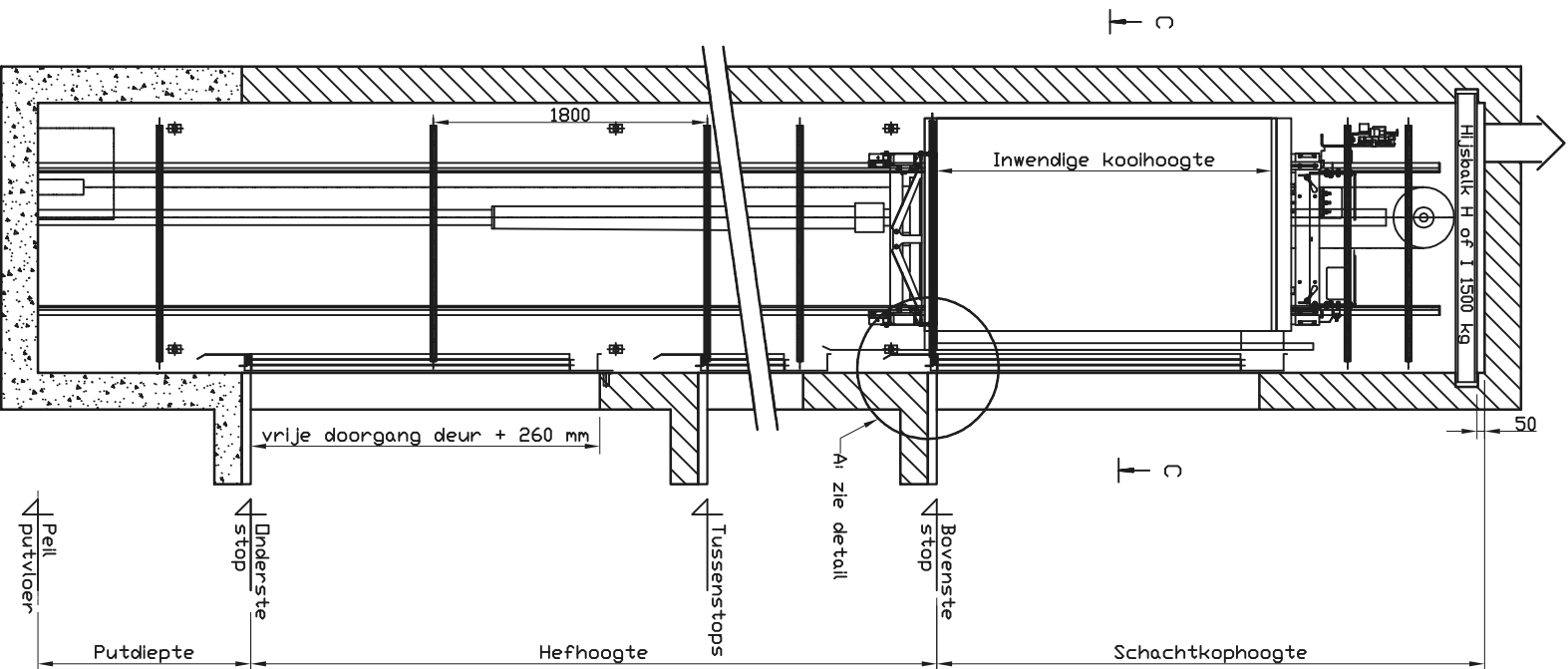
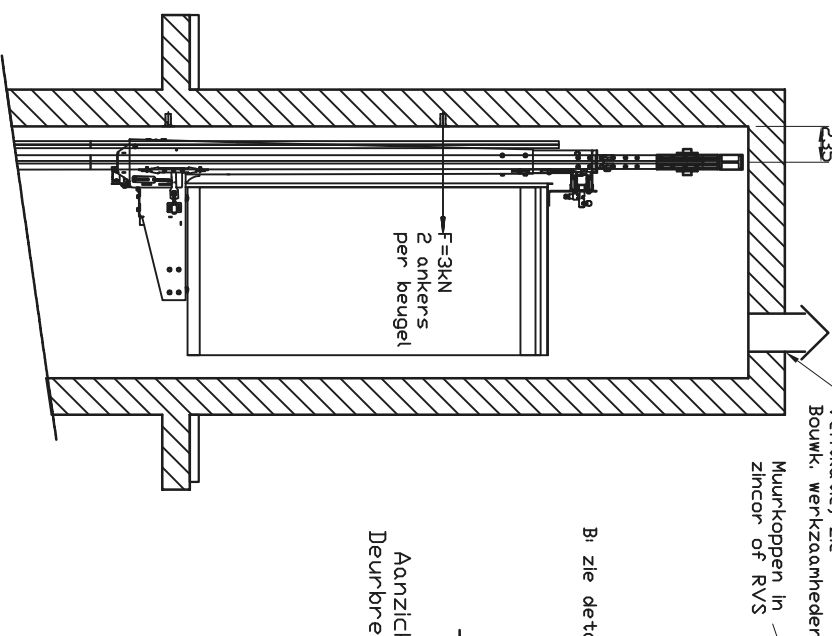


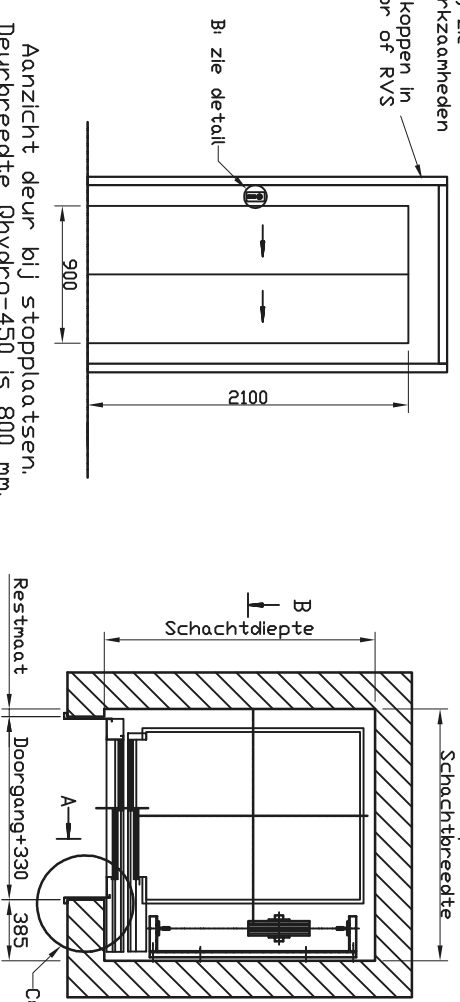
Doorsnede A - A



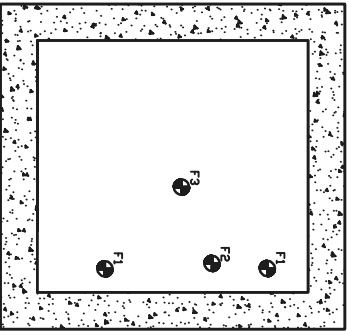
Doorsnede B - B



Doorsnede C - C



Aanzicht putvloer

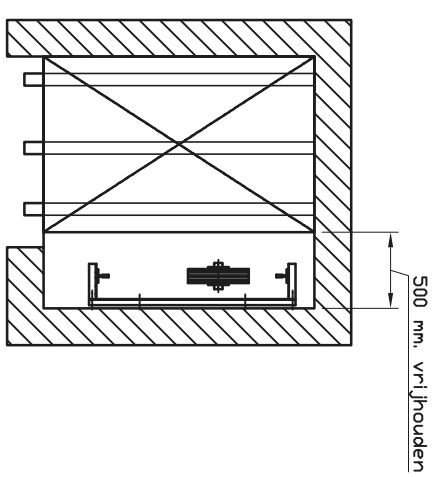


Krachten afhankelijk van hefvermogen en uitvoering installatie.

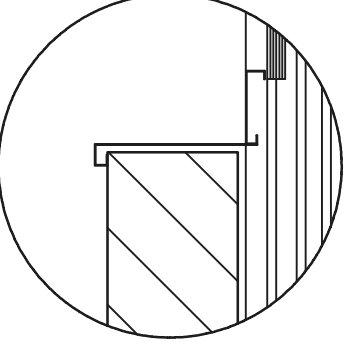
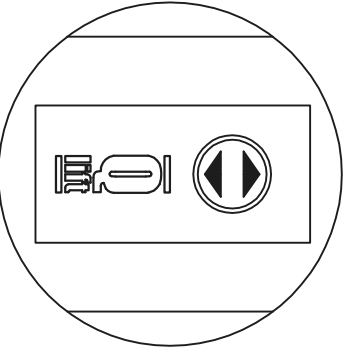
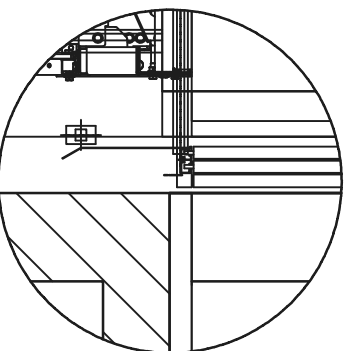
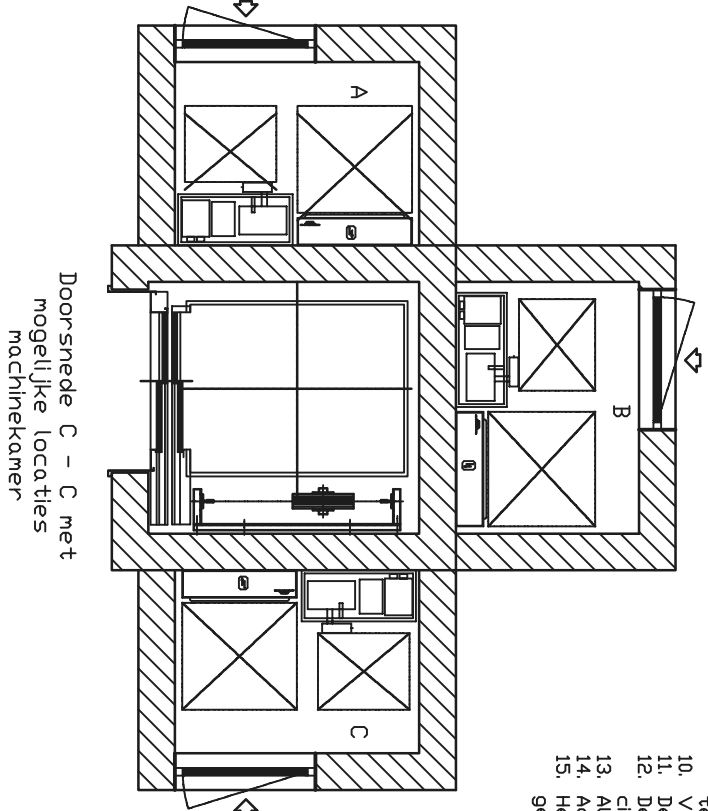
Aanzicht deur bij stopplaatsen. Deurbreedte Qhydro-450 is 800 mm.

Belangrijkste werkzaamheden derden (zie ook Bouwkundige Werkzaamheden):

- Schachtwanden zijn glad en bevatten geen uitstekende delen.
- De schacht en zijn omgeving zijn wind- en waterdicht.
- De liftput is schoon en droog, de putvloer is ruw.
- De hijsbalk is op juiste positie gemonteerd.
- Er is plaats voor een container van 6X3 m, of er wordt een verlichte en afsluitbare ruimte van deze omvang beschikbaar gesteld en deze bevindt zich niet verder dan 30 meter van de liftschacht.
- De liftschacht is bereikbaar via een ruime en vlakke route. Leiders (5 m.) kunnen door het pand naar de liftschacht worden gebracht.
- De schachtoegangen zijn voorzien van invalbeveiliging en schorranden. Een (eventueel tijdelijke) krachtstroonvoorziening is tijdens de montage binnen 5 m. van de schacht beschikbaar.
- Er is voorradat de keuring plaatsvindt definitieve voeding en een analoge telefoonlijn met 4 meter overlengte bij de besturingskast aanwezig.
- Voor de schachtoegangen is verlichting (minimaal 50 lux) aanwezig.
- De schacht is geventileerd conform opgave Qlift.
- De machinekamer is voorzien van een hijsroeg, oledorpel, deur met cilinderslot en ventilatie volgens opgave Qlift.
- Alle hak-/breek-/schilder en stucwerk
- Aanwerken muurkoppen en drempels
- Het plaatsen van eenvoudig wegneembare invalbeveiliging volgens de geldende ARBO-wetgeving voor de schachtoegangen.



Werkvloeren geschikt voor 500 kg/m², Onderste stopplaats geen werkvloer.



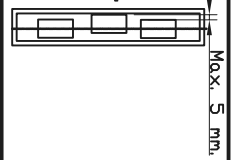
A: Detail deurdrempel

B: Detail haaldrukknoop

C: Detail muurkop

TOLERANTIES

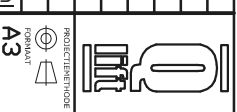
- Schacht max. 20 mm, uit het lood.
- Deursparingen max. 5 mm, versprongen.
- Diverse maatvoeringen max. 20 mm, afhankelijk.



HEFSNELHEID	Qhydro 450-1	Qhydro 630-1	Qhydro 1000-1
CAPACITEIT	0,62 m/s	0,62 m/s	0,62 m/s
KOODIEPTE	450kg/6pers.	630kg/8pers.	1000kg/13pers.
KOODIBREEDTE	1250 mm.	1400 mm.	2100 mm.
KOODIHOOGTE	1000 mm.	1100 mm.	1100 mm.
SCHACHTDIEPTE	2200 mm.	2200 mm.	2200 mm.
SCHACHTBREEDTE	1650 mm.	1800 mm.	2500 mm.
PUTDIEPTE	1550 mm.	1650 mm.	1650 mm.
SCHACHTKOP	1400 mm.	1400 mm.	1400 mm.
MAXIMALE HEFHOOGTE	3500 mm.	3500 mm.	3500 mm.
MAXIMALE AANTAL STOPPLAATSEN	22000 mm.	22000 mm.	22000 mm.
NOMINAAL VERMOMEN	8	8	8
AANL.DOPSTROM	9,5-14,7 kW	12,5-18,4 kW	18,4-22,0 kW
MAX. AANTAL SCHAKELINGEN/UR	33-48 A	44-60 A	60-72 A
	60	60	60

Wijzigingen voorbehouden

ONDERDEEL	INFOTEKENING	TEKENAAR	RCD
PROJECTNAAM	NVT	QINF0	
ADRES PROJECT	NVT	TEK. NUMMER	1:50
OMSCHRIJVING LIFT	QHYDR0 450-630-1000-1	SCHAAL	MMAAL
INSTALLATIENUMMER	XXXXX-X	MAATEENH.	MM
OPDRACHTGEVER	NVT	STATUS TEKENING	TER INF DRMATIE
ADRES	NVT	OP DEZE TEKENING RUST HET AUTEURSRECHT	
POSTCODE EN PLAATS	NVT	OPDRACHTGEVER	VERSIE 4
		ADRES	VERSIE 4
		POSTCODE EN PLAATS	VERSIE 4



Qlift bv - B Hoornse 7 1911 BD Uitgeest - P Postbus 62 1910 AB Uitgeest - T 0251-321390 - F 0251-321571 - E info@qlift.nl - W www.qlift.nl