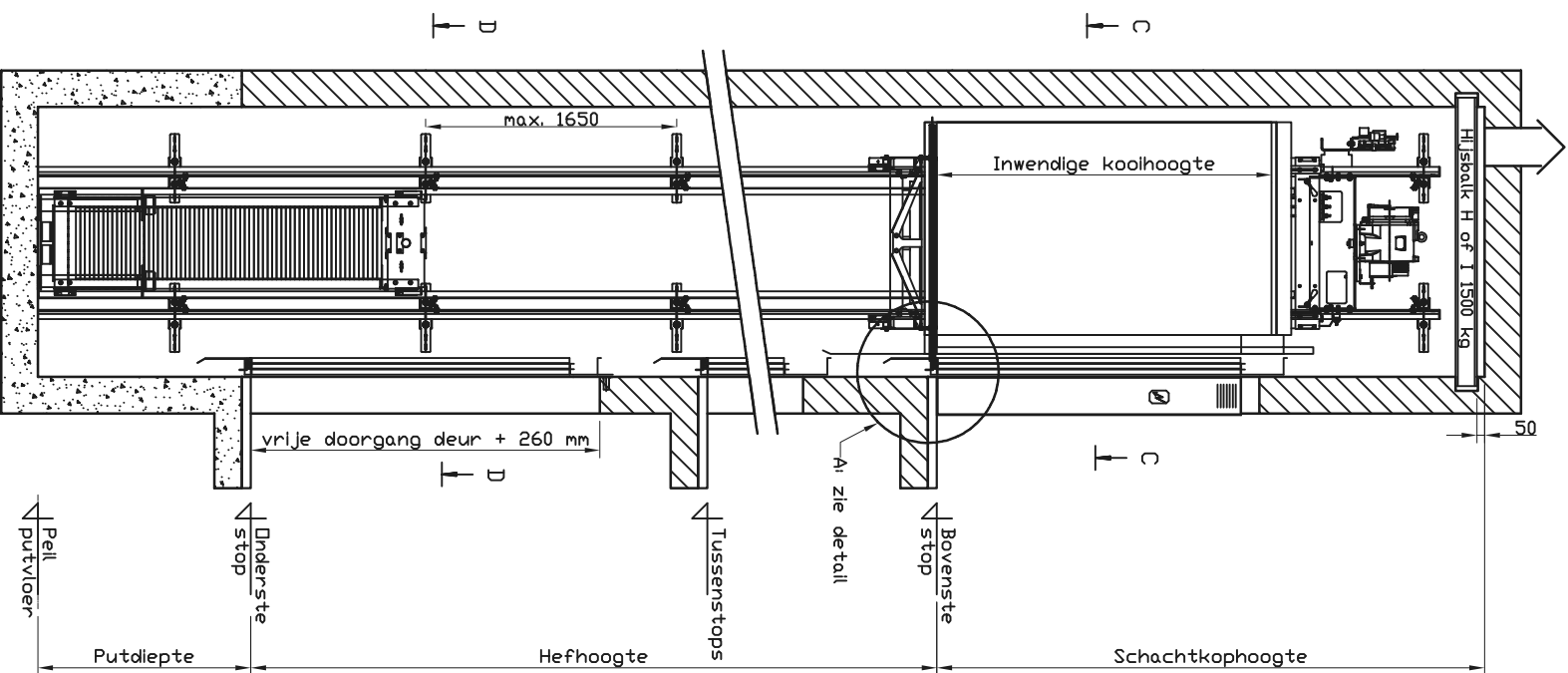
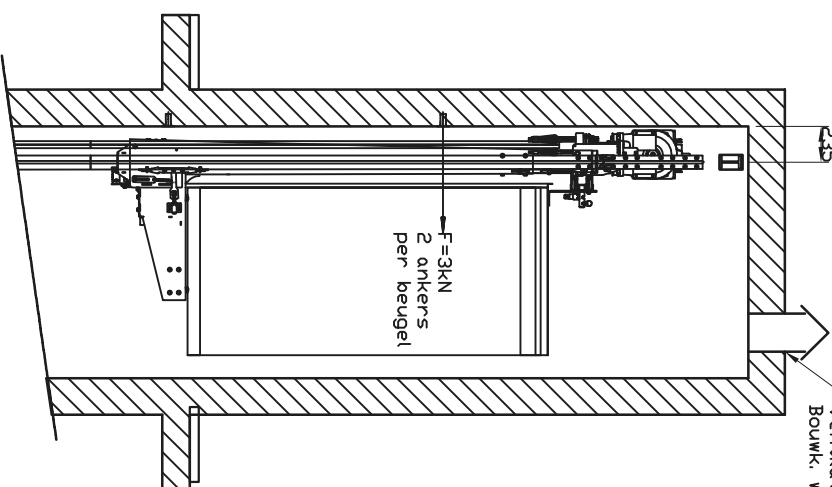


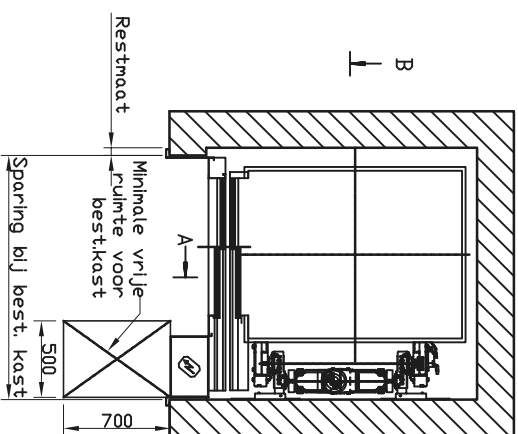
Doorsnede A - A



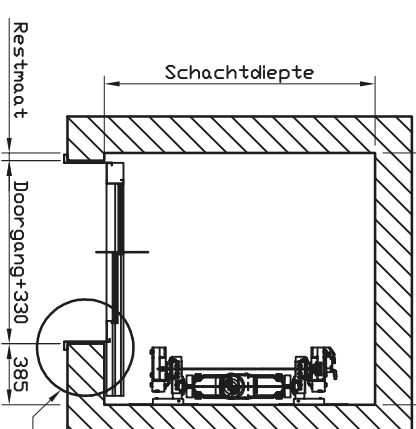
Doorsnede B - B



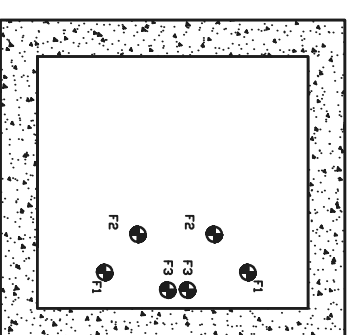
Doorsnede C - C



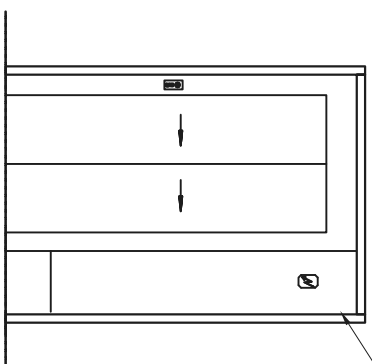
Doorsnede D - D



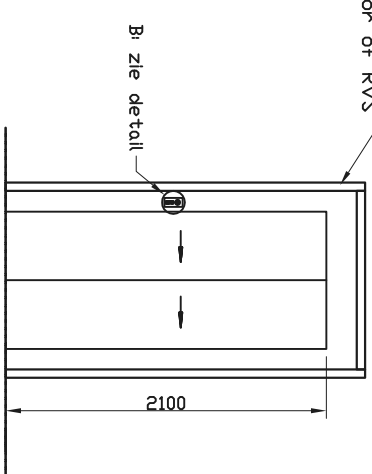
Aanzicht putvloer



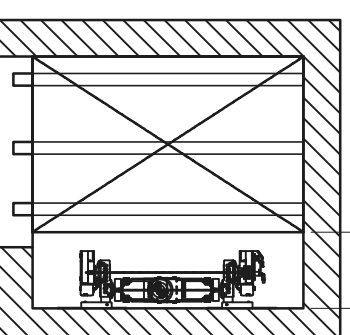
Aanzicht stopplaat  
t.p.v. besturingskast



Aanzicht deur overige stopplaat  
Deurbreedte qtrac-450 is 800 mm.



Werkvloeren (geschikt voor 500 kg/m<sup>2</sup>).  
Onderste stopplaat geen werkvloer.

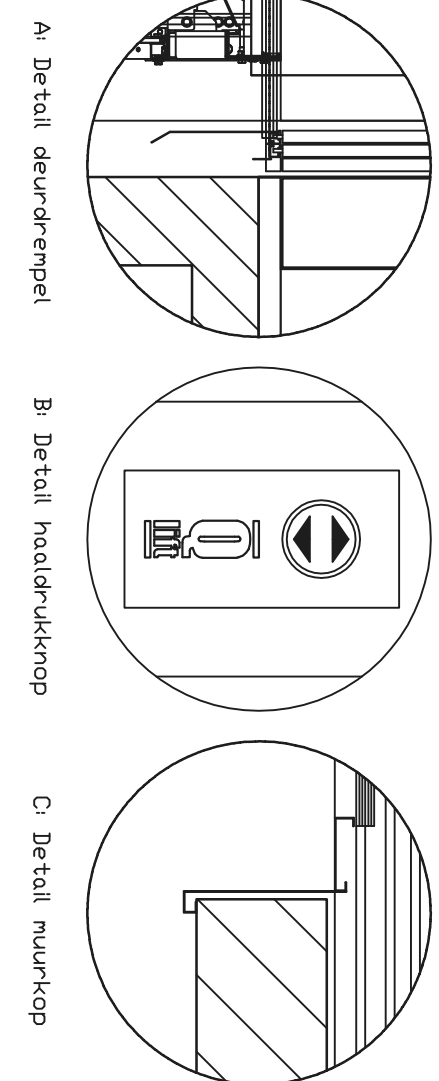


**TOLERANTIES**

- Schacht max. 20 mm. uit het lood.
- Deursparingen max. 5 mm. versprongen.
- Overige maatvoeringen max. 20 mm. afwijking.

- Belangrijkste werkzaamheden dervden (zie ook Bouwkundige Werkzaamheden):
- Schachtwanden zijn glad en bevatten geen uitstekende delen.
  - De schacht en zijn omgeving zijn wind- en waterdicht.
  - De liftput is schoon en droog, de putvloer is ruw.
  - De hulsbalk is op juiste positie gemonteerd.
  - Er is plaats voor een container van 6X3 m. of er wordt een verlichte en afsluitbare ruimte van deze omvang beschikbaar gesteld en deze bevat zich niet verder dan 30 meter van de liftschacht.
  - De liftschacht is bereikbaar via een ruime en vlakke route. Leiders (5 m) kunnen door het pand naar de liftschacht worden gebracht.
  - De schachtoegangen zijn voorzien van invalbeveiliging en schorpanen. Een (eventueel tijdelijke) krachtstroomvoorziening is tijdens de montage binnen 5 m. van de schacht beschikbaar.
  - Er is voorradat de keuring plaatsvindt definitieve voeding en een analoge telefoonlijn met 4 meter overlengte bij de besturingskast aanwezig.
  - Voor de schachtoegangen is verlichting (minimaal 50 lux) aanwezig.
  - De schacht is geventileerd conform opgave Qliff+.
  - Alle hak-/breuk-/schilder- en stucwerk.
  - Aanwerken muurkoppels en drempels.
  - Het plaatsen van eenvoudig wegneembare invalbeveiliging volgens de geldende ARBO-wetgeving voor de schachtoegangen.
  - 14.

HEFSNELHEID	qtrac 450-1	qtrac 630-1	qtrac 1000-1
CAPACITEIT	0,62-1,0-1,6 m/s	0,62-1,0-1,6 m/s	0,62-1,0-1,6 m/s
KODIDIEPTE	450kg/6pers.	630kg/8pers.	1000kg/13pers.
KODIBREEDTE	1250 mm.	1400 mm.	2100 mm.
KODIHOOGTE	1000 mm.	1100 mm.	1100 mm.
SCHACHTDIEPTE	2200 mm.	2200 mm.	2200 mm.
SCHACHTBREEDTE	1650 mm.	1800 mm.	2500 mm.
PUTDIEPTE	1550 mm.	1650 mm.	1650 mm.
SCHACHTKOP	1400 mm.	1400 mm.	1400 mm.
MAXIMALE HEFHOOGTE	3600 mm.	3600 mm.	3600 mm.
MAXIMALE AANTAL STOPPLAATSEN	35000 mm.	35000 mm.	35000 mm.
NOMINAAL VERMIDGEN (l m/s)	12	12	12
AANLDPSTROM (l m/s)	4,2 kW	4,2 kW	6,7 kW
MAX. AANTAL SCHAKELINGEN/UR	12 A	12 A	18,5 A
	180	180	180



Wijzigingen voorbehouden

ONDERDEEL	INFOTEKENING	TEKENAAR	QCQ
PROJECTNAAM	NVT	QINF/D	
ADRES PROJECT	NVT	TEK. NUMMER	1:50
OMSCHRIJVING LIFT	qTRAC 450-630-1000-1	SCHAAL	MM
INSTALLATIENUMMER	XXXXX-X	MAATEENH.	MM
OPDRACHTGEVER	NVT	STATUS TEKENING	TER INF DRMATIE
ADRES	NVT	OP DEZE TEKENING RUST HET AUTEURSRECHT	
POSTCODE EN PLAATS	NVT	Qliff bv - B Hoornse 7 1911 BD Uitgeest - T 0251-321390 - F 0251-321571 - E info@qliff.nl - W www.qliff.nl	

