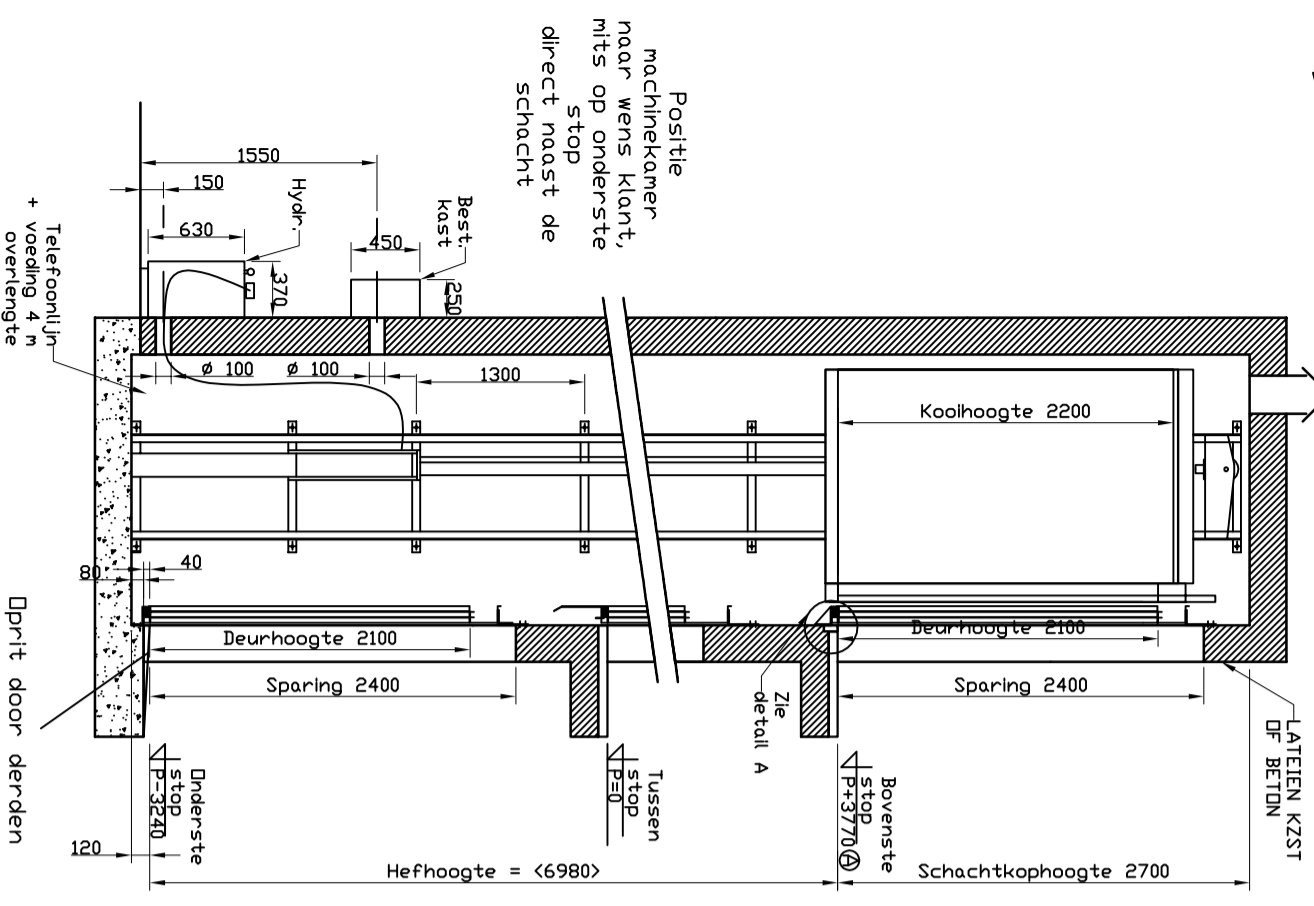


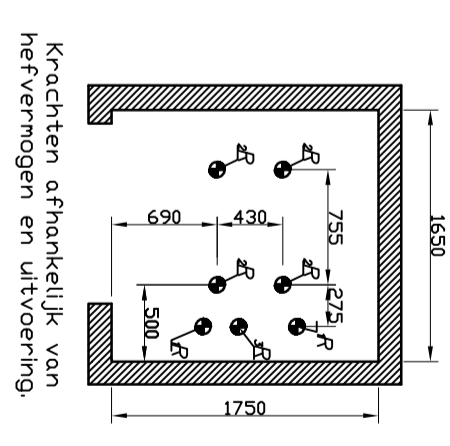
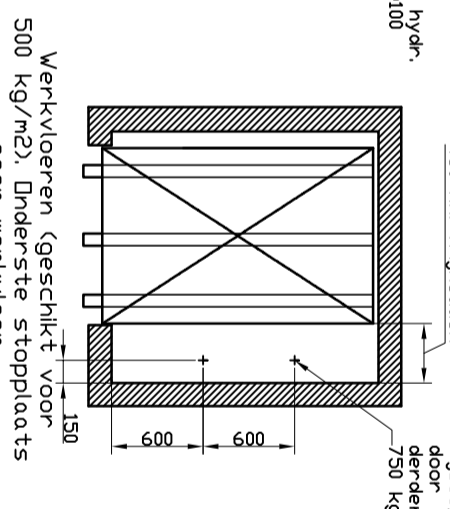
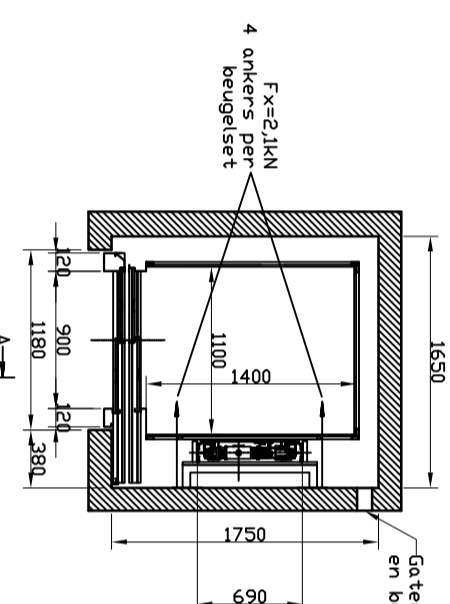
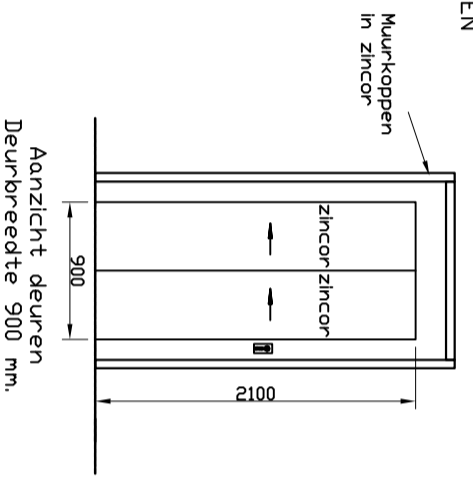
VOORBEELD

Doorsnede A - A

2 STUKS HUISDOP 750 KG
DOOR DERDEN



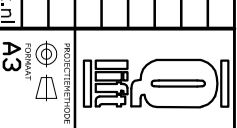
- Schachtwanden zijn glad en bevatten geen uitstekende delen.
- De schacht is schoon en droog, de putvloer is waterdicht.
- De liftput is schoon en droog, de putvloer is ruw.
- De hulsboek/hulspunten is/zijn op juiste positie gemonteerd.
- Er is plaats voor een container van 6x3 m, of er wordt een verlichte en afsluitbare ruimte van deze omvang beschikbaar gesteld en deze bevindt zich niet verder dan 30 meter van de liftschacht.
- De liftschacht is bereikbaar via een ruime en vlakke route. Leiders (3 m) kunnen door het pand naar de liftschacht worden gebracht.
- De schachtoegangen zijn voorzien van invalveiligheid en schopranden.
- Een (eventueel tijdelijke) 230 V voeding is tijdens de montage binnen 5 m van de schacht beschikbaar.
- Er is voor dat de oplevering plaatsvindt definitieve voeding en een analoge telefoonlijn met 4 meter overlengte bij de bestuurskast aanwezig.
- Voor de schachtoegangen is verlichting (minimaal 50 lux) aanwezig.
- De schacht is geventileerd conform opgave lift.
- De machinekamer/kast is bij voorkeur maar niet verplicht) voorzien van een hulssoog, oliedropel, deur met cilinderstot en ventilatie volgens opgave lift.
- Alle hak-/breek-/schilder en stucwerk
- Aanwerken muurkoppen en drempels
- Het plaatsen van eenvoudig wegneembare invalveiligheid volgens de geldende ARBO-wetgeving voor de schachtoegangen.
- Realiseren van 2 doorvoergaten t.b.v. besturing en hydrauliek.
- Realiseren van een nis bij de schachtdrempels.



| | |
|----|---------|
| R1 | 12,7 kN |
| R2 | 32,5 kN |
| R3 | 19,4 kN |
| Fx | 4,2 kN |
| Fy | 1 kN |
| Fz | 12,2 kN |

- TOLERANTIES**
- Schacht max. 20 mm, uit het lood.
 - Deursparingen max. 5 mm, versprongen.
 - Overige maatvoeringen max. 20 mm, afwijking.

| | | |
|---|--|-----------|
| Wijzigingen voorbehouden | TEKENING HYDRAULISCHE PLATFORMLIFT | RCO |
| ONDERDEEL | TEKenaar | RCO |
| PROJECTNAAM | TEK NUMMER | |
| ADRES PROJECT | SCHAAL | N.V.T. |
| OMSCHRIJVING LIFT | MAATTEENH. | MM |
| INSTALLATIENUMMER | DATUM | |
| OPDRACHTGEVER | VERSIE | |
| ADRES | STATUS TEKENING | VOORBEELD |
| POSTCODE EN PLAATS | OP DEZE TEKENING RUST HET AUTEURSRECHT | |
| Qlift bv - B Hoorne 7 1911 BD Uitgeest - P Postbus 62 1910 AB Uitgeest - T 0251-321390 - F 0251-321571 - E info@qlift.nl - W www.qlift.nl | | |



CABINETTEKENING

